

# ERGAVAL

A black and white electron micrograph showing a dense field of biological cells, likely muscle fibers, with various internal organelles and structures visible. The cells are roughly circular and packed together, with some showing distinct nuclei and internal granular structures.

CARL ZEISS  
JENA



## Mikroskop ERGAVAL®



ERGAVAL ist das sowohl für Routine- als auch für Forschungsaufgaben geeignete Durchlicht-Mikroskop der MIKROVAL-Serie.

Als besondere Eigenschaft des Mikroskops ist die Wirkung beider Triebe auf den Träger zu nennen. ERGAVAL ist deshalb besonders für solche Aufgaben

geeignet, die einen feststehenden Objektisch erfordern, wie das beispielsweise bei der Durchführung mikrurgischer Arbeiten notwendig ist. ERGAVAL ermöglicht die Anwendung der Beleuchtungsverfahren Hellfeld, Dunkelfeld, Phasenkontrast und Fluoreszenz sowie qualitative Polarisation. Neben subjektiver Beobachtung - wahlweise mit fester oder kontinuierlich veränderbarer Okularvergrößerung - sind an weiteren Mikroskopierv Verfahren Zählen, Messen und Zeichnen, ferner Mikrofotografie im Kleinbild-, Mittel- und Großformat - in allen Formaten wahlweise auch mit Belichtungsautomatik - sowie Fernseh-Mikroskopie, Mikrokinematografie und Mikromanipulation durchführbar. Die optische Ausrüstung des ERGAVAL kann mit achromatischen, planachromatischen, apochromatischen oder planapochromatischen Mikroskop-Objektiven der Tubuslänge 160 mm und der genormten Abgleichlänge 45 mm sowie den zugehörigen Okularen erfolgen. Darüber hinaus kann auch Spiegeloptik angewendet werden.

Das Mikroskop ERGAVAL hat folgende Vorzüge:

- Der Objektisch steht fest, Grob- und Feintrieb wirken auf den Träger
- Die koaxialen Triebknöpfe sind tief angeordnet und können mit aufgelegter Hand bedient werden
- Der Gang des Grobtriebes ist individuell einstellbar
- Durch definierte Endlage des Triebes wird absoluter Präparateschutz erreicht
- Alle Objektive sind am Tubus abgeglichen
- Die Bedienung des Mikroskops kann von der offenen oder der geschlossenen Seite erfolgen
- Korrekte KÖHLER-Beleuchtung ist einstellbar
- Der Kondensortrieb ist von beiden Seiten bedienbar
- Im Mikroskopfuß ist eine Leuchte 6/15 eingebaut
- Andere Lichtquellen können über einen in den Stativfuß einsetzbaren und feststellbaren Mikroskopspiegel zum Einsatz gebracht werden
- Schnelle und sichere Wechsellmöglichkeit des Kondensors, des Objektisches und des Tubus
- Vielseitige Ergänzungsmöglichkeiten
- Bequemer, der ungezwungenen Körperhaltung angepaßter Einblick
- Moderne Form- und Farbgebung
- Weitgehende Wartungsfreiheit

Beim ERGAVAL ist die Beleuchtungseinrichtung – eine Mikroskopierleuchte 6 V 15 W - in den Stativfuß eingebaut. Die Lampenfassung wird von einer zentrier- und klemmbaren Fokussierhülse aufgenommen. Durch die Klemmvorrichtung bleibt der einmal eingestellte Zustand erhalten. In den Mikroskopfuß eingebaut sind ferner eine ein- und ausklappbare Mattscheibe, ein hochwertiger, asphärischer Lampenkollektor, die Leuchtfeldblende sowie ein Umlenkspiegel. Die Bedienung der Leuchtfeldblende wurde in die Mitte des Fußes verlegt, ein griffiges Bedienungselement ermöglicht die Bedienung der Blende von beliebiger Seite. Der Umlenkspiegel ist fest in den Mikroskopfuß eingebaut und werkzentriert. Durch diese Maßnahme konnte die Bedienung des Mikroskops wesentlich erleichtert werden.

Als Folge dieser Verbesserung konnten die Kondensoreinhänger mit einer bequemen Zentrier-Vorrichtung versehen werden, mit deren Hilfe der

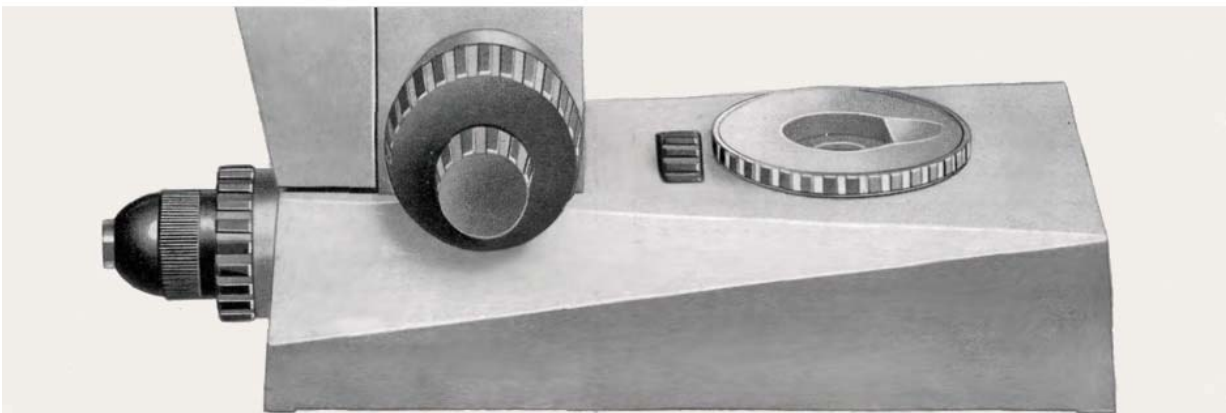
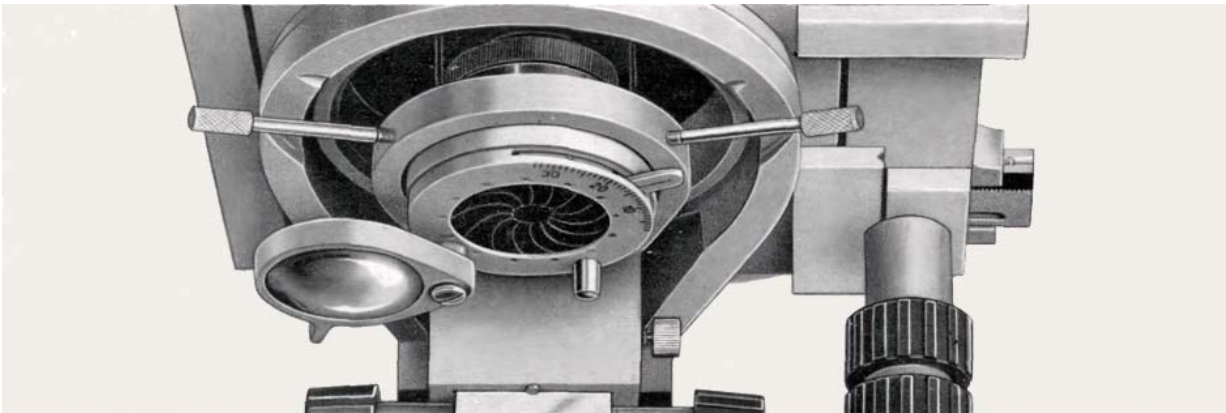
Kondensor leicht in die optische Achse des Mikroskops gebracht werden kann. Zum Ausleuchten der Übersichts-Vergrößerung sind die Hellfeld- und Phasenkontrast-Kondensoren mit einer einschwenkbaren Großfeldlinse versehen.

Der Kondensortrieb ist beidseitig bedienbar und mit einer leicht verstellbaren Bremse zur Einstellung seines Ganges ausgerüstet.

Die Objektive werden von einem kugelgelagerten 5fachen Objektivrevolver aufgenommen, der eine hohe Zentriergenauigkeit aufweist.

Der Feintrieb wirkt über den gesamten Verstellbereich des Grobtriebes; Behinderungen durch Erreichen einer Feintrieb-Endlage sind so ausgeschlossen.

Am ERGAVAL sind Kondensator, Objektstisch und Tubus leicht Wechsel- und damit austauschbar. Das gibt dem Mikroskop eine große Anwendungsbreite.



Der Beobachtungstubus setzt sich am ERGAVAL aus zwei Bauteilen - einem Winkeltubus und einem Geradtubus - zusammen, die mit Schnellwechsler verbunden und auf die gleiche Art auf den Tubusträgerkopf aufgesetzt werden können. Auf diese Weise wird nicht nur eine günstige Einblickrichtung, sondern darüber hinaus auch die wahlweise Bedienung des Mikroskops sowohl von der offenen als auch von der geschlossenen Seite her erreicht. Schließlich erlaubt dieser Aufbau noch das Auswechseln des Winkeltubus gegen den Pankratik-Tubus oder den Wechseltubus, ohne daß dazu ein weiterer binokularer Tubus erforderlich ist. Die Tubus-Kombination der Grundausrüstung hat bei binokularer Beobachtung den Tubusfaktor 1 x.



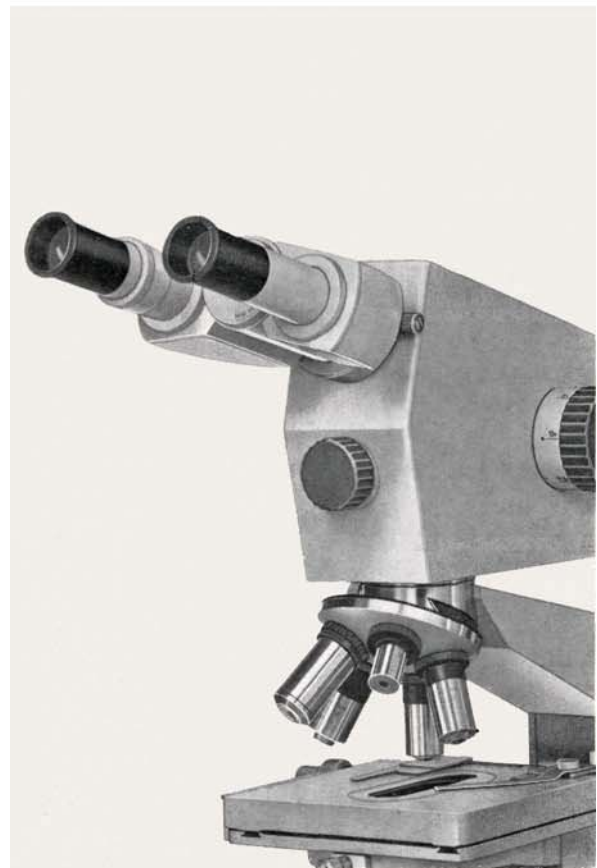
### **Pankratik-Tubus**

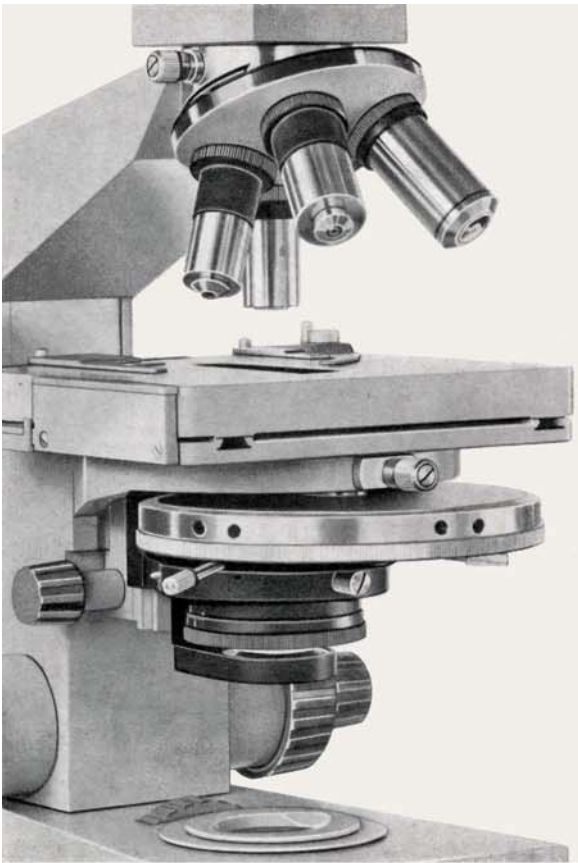
Der Pankratik-Tubus ermöglicht den kontinuierlichen Übergang von einer Mikroskop-Vergrößerung zur anderen ohne Okular-Wechsel. Hinsichtlich seiner Wirkung ähnelt er einer „Gummilinse“, die auch unter der Bezeichnung „Zoom-System“ bekannt ist.

Mit dem Pankratik-Tubus können unsere Durchlicht-Mikroskope auch nachträglich zu Geräten mit kontinuierlichem Vergrößerungswechsel, also zu einem „Zoom-Mikroskop“ ausgebaut werden. Die Okular-Pankratik ist auf das - auch für Brillenträger besonders geeignete - Okular PK 8x abgestimmt.

Die Okular-Vergrößerung des Mikroskops kann mit der Pankratik stufenlos in einem Bereich von 6,3x bis 25x verändert werden. Die eingestellte Bildmitte und Bildscharfe bleiben über den gesamten Verstellbereich erhalten. Die sich in Verbindung mit dem Okular PK 8x ergebende wirksame Okular-Vergrößerung wird an einer Trommelteilung direkt abgelesen.

Der Pankratik-Tubus enthält außerdem eine Bertrand-Linse, die durch Drehen des an der Vorderseite der Pankratik befindlichen Knopfes in den Strahlengang geschwenkt und durch Verschieben dieses Knopfes in axialer Richtung fokussiert werden kann.





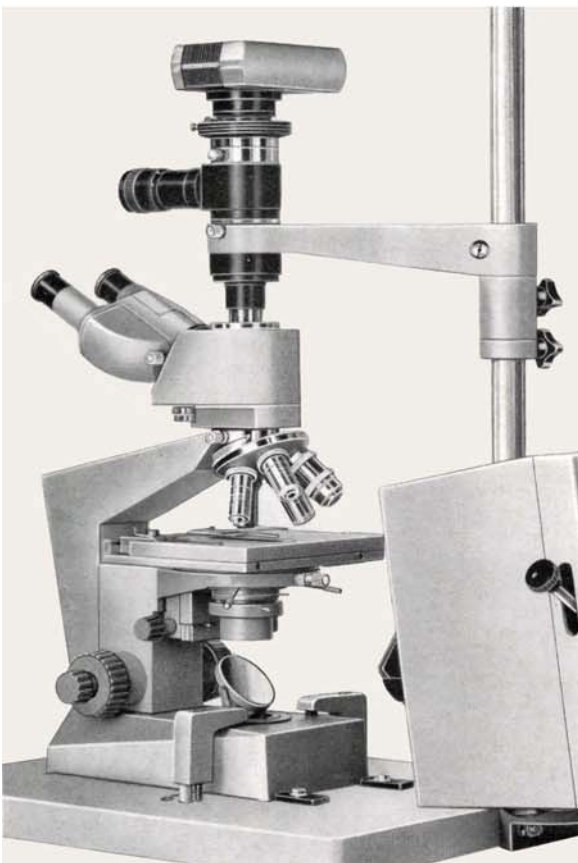
### Phasenkontrast-Einrichtung

Das Phasenkontrast-Verfahren dient zur Kontrastierung solcher mikroskopischer Objekte, die sich nur durch Brechzahl- oder Dickenunterschiede von ihrer Umgebung unterscheiden. Bei Anwendung des Phasenkontrast-Verfahrens heben sich Phasenobjekte von ihrer Umgebung mit einem deutlich wahrnehmbaren Kontrast ab und zeigen alle Einzelheiten, die das benutzte Objektiv bei günstiger Beleuchtung im Hellfeld auflösen vermag. Durch Ansetzen einer Phasenkontrast-Einrichtung, die aus einem aplanatischen Kondensator 0,9 mit Ringblendenrevolver und einem Objektivsatz besteht, wird das ERGAVAL zu einem Phasenkontrast-Mikroskop hoher Leistung.

Es werden die Objektive Phv 6,3/0,16; Phv 16/0,32; Phv 40/0,65 und Phv HI 100/1,25 verwendet, die entweder als Achromate oder als Planachromate geliefert werden können.

Als Hilfsmittel für die Zentrierung der Phasenringblenden dient ein Hilfsmikroskop.

Die Phasenkontrast-Einrichtung ist für variablen Phasenkontrast eingerichtet und erlaubt neben der Anwendung des normalen Phasenkontrast-Verfahrens noch die Durchführung eines „strengeren“ Phasenkontrast-Verfahrens. Sie ermöglicht darüber hinaus den schnellen Übergang auf Hellfeld-Beobachtung, um Phasenkontrastbild und Hellfeldbild rasch miteinander vergleichen zu können.

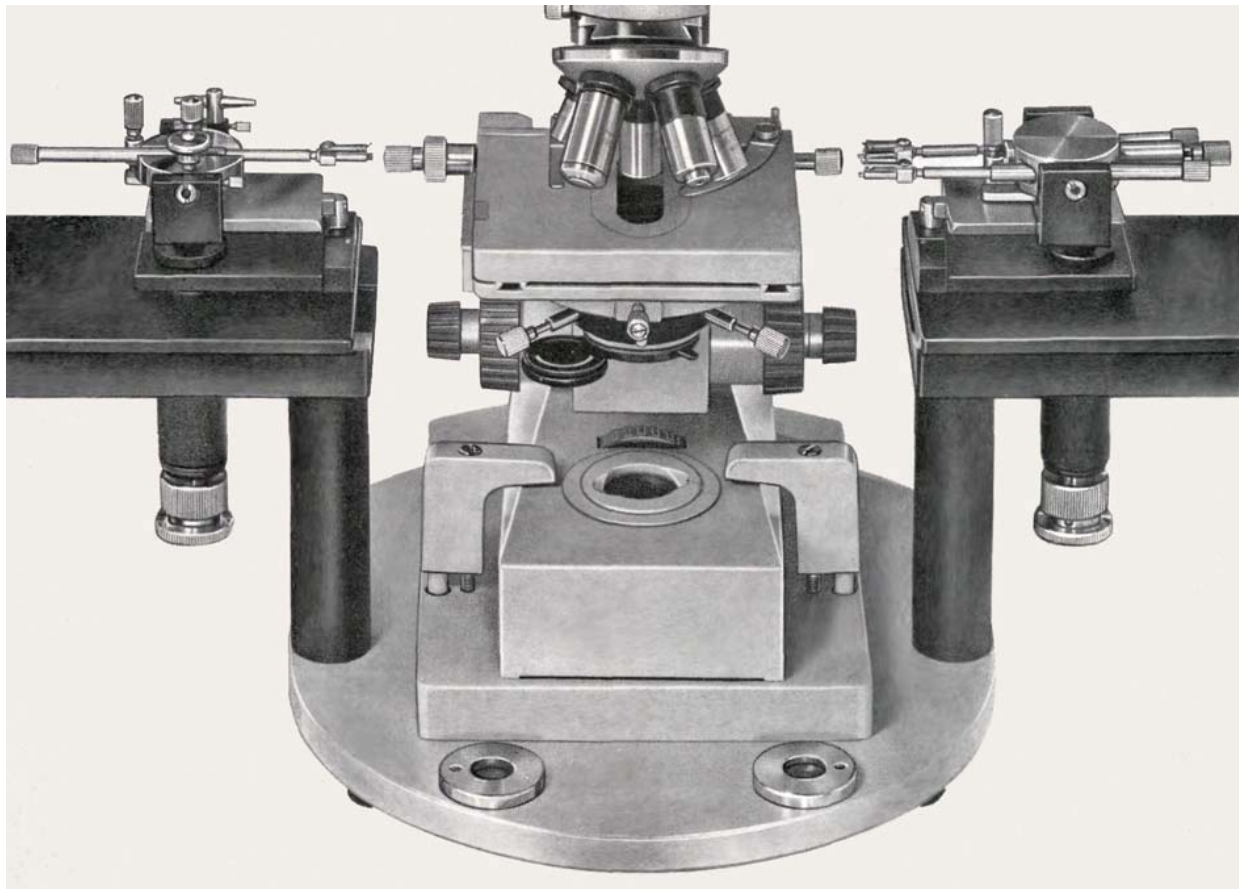


### Fluoreszenz-Einrichtung

Für fluoreszenzmikroskopische Untersuchungen kann das ERGAVAL mit einer Mikroskopierleuchte HBO 200 und einer Foteinrichtung kombiniert werden.

Die Filter für die Fluoreszenz-Anregung werden in dem Filterhalter an der Leuchte, die Sperrfilter in einer Filterscheibe des Trinokular-Tubus untergebracht. Zur Fotografie wird der Beobachtungstubus seitlich ausgeschwenkt, so daß auch zur Bildwiedergabe das gesamte Licht zur Verfügung steht. Die optische Ausrüstung besteht aus Apochromaten, weil für die Fluoreszenz-Mikroskopie kein anderer Objektivtyp besser geeignet ist als dieser. Die hohen Aperturen der Apochromate ergeben ein lichtstarkes Bild, die Wiedergabe der diagnostisch vielfach bedeutsamen Farbnuancen wird oftmals erst durch die vorzügliche chromatische Korrektur dieses Objektivtyps möglich. Endlich ist die hervorragende Brillanz der apochromatischen Abbildung wie bei keinem anderen Objektivtyp dazu geeignet, den Charakter des Selbstleuchters im fluoreszenzmikroskopischen Bild darzustellen.

Zur Unterstützung der Wirkung der Apochromate dient ein aplanatischer Kondensator 1,4, der sich als ein für die Fluoreszenz-Anregung besonders vorteilhaftes System erwiesen hat und im Kondensoreinhänger mfl mit einer auf die speziellen Belange der Fluoreszenz-Mikroskopie ausgelegten Großfeldlinse benutzt wird.



### Einrichtung für Mikurgie

Unter einer Einrichtung für Mikurgie ist die Kombination eines Mikroskops mit einem Mikromanipulator und seinen Zusatzgeräten zu verstehen. Mikrurgische Arbeiten verlangen eine zu den Operationswerkzeugen unveränderte Lage des Objekts während der Manipulationen. Das erfordert ein Mikroskop mit einem in der Höhe unveränderlichen Objektisch und dementsprechend Fokussierung durch Verschiebung des Tubusträgers. Das trifft sowohl für den Grobtrieb als auch für die Feinbewegung des ERGAVAL zu.

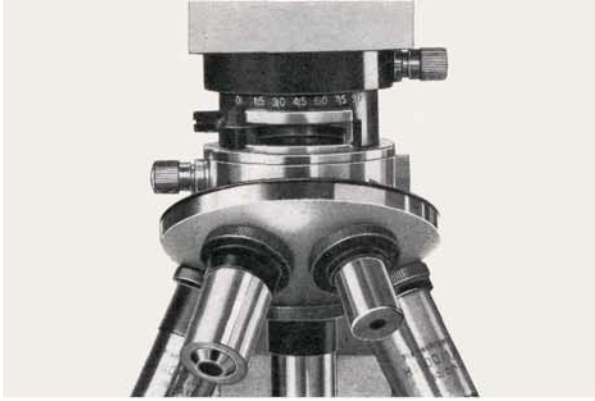
Die Operationsstative des Gleitmikromanipulators und des Objektisches des ERGAVAL werden mit Hilfe einer speziellen Zwischenplatte auf gleiche Höhe gebracht. Das Mikroskop wird auf der Mikromanipulator-Grundplatte mit verstellbaren und klemmbaren Anschlägen orientiert und mit zwei Stativklammern festgestellt. Man erhält so eine dauerhafte und reproduzierbare Orientierung von Mikromanipulator und Mikroskop zueinander. Das Mikroskop wird bei der Durchführung mikrurgischer Arbeiten von der geschlossenen Seite bedient.

Zur Vermeidung der bei mikrurgischen Arbeiten störenden Bildumkehr des normalen Mikroskops haben wir für unsere Geräte einen bildaufrichten-

den Winkeltubus mit einem Tubusfaktor 1,6x entwickelt. Auf diese Weise wird binokulare oder monokulare Beobachtung mit aufrechter und seitenrichtiger Abbildung möglich - alle Manipulationen werden also lagerichtig gesehen.

Eine weitere Besonderheit der Einrichtung ist eine Stirnstütze, die dem Mikrurgen die Möglichkeit gibt, seine Kopf- und Körperhaltung so zwanglos und bequem zu wählen, daß er seine Augen mühelos in richtiger Lage zur Austrittspupille des Okulars halten kann. Zur Ausrüstung gehört noch eine Feuchtkammer. In ihr werden Objekte untergebracht, die Schwankungen im Wasserdampfgehalt der sie umgebenden Luft schlecht vertragen; weiterhin ermöglicht die Kammer mikrurgische Arbeiten bei hohen Vergrößerungen. Wenn der kurze Arbeitsabstand starker Objektive die Zuführung der mikrurgischen Werkzeuge von oben verhindert, wird das Objekt an der Unterseite des Kammer-Deckglases befestigt und die Werkzeuge von unten her herangeführt. Diese Methodik ermöglicht auch die Verwendung von Immersions-Objektiven.

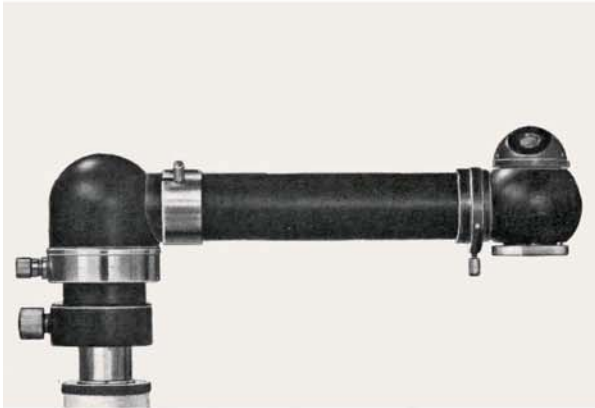
Zur Herstellung der für mikrurgische Operationen erforderlichen Glaswerkzeuge kann ein zur Ausrüstung gehörender Gas-Mikrobrenner verwendet werden. Für höhere Ansprüche fertigen wir ein spezielles Nadelziehgerät (Druckschrift 30-505).



### **Polarisations-Einrichtung**

Für einfache polarisationsoptische Untersuchungen steht eine Polarisations-Einrichtung zur Verfügung, die sich vor allem zum Erkennen anisotroper Zustände im mikroskopischen Objekt eignet. Die Einrichtung besteht aus dem zwischen Tubusträgerkopf und Winkeltubus einsetzbaren Zwischentubus pol F und einem Filter-Polarisator.

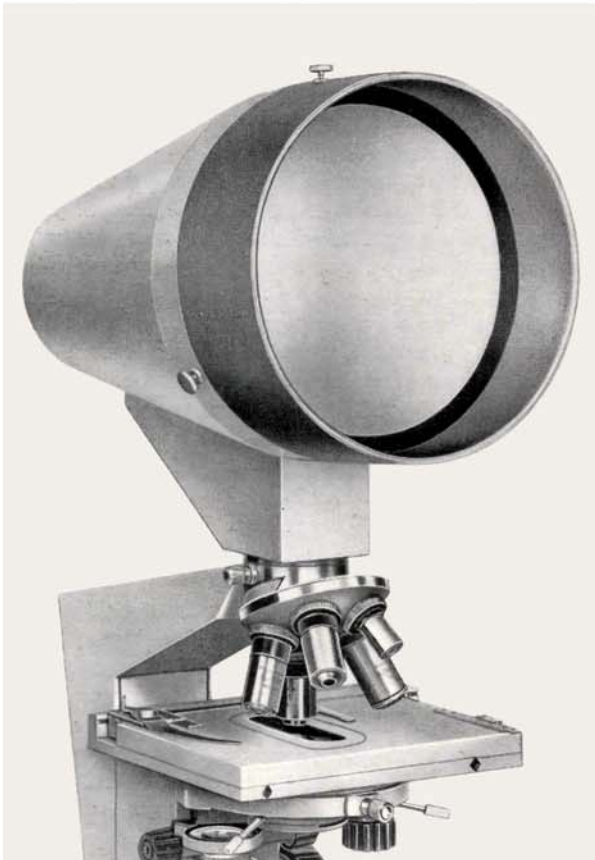
Der Zwischentubus pol F besitzt einen ein- und ausschaltbaren sowie um 90° drehbaren Filter-Analysator. Unterhalb des Analysators können die ebenfalls zur Ausrüstung gehörenden Kompensatoren  $\lambda$  und  $\lambda/4$  eingeschoben werden.



### **Zeicheneinrichtung**

Unsere Zeicheneinrichtung erlaubt das Nachzeichnen des von einem Mikroskop erzeugten Bildes auf einer horizontalen Zeichenfläche bei bequemem Schrägeinblick. Die Helligkeit des mikroskopischen Bildes und die der Zeichenfläche lassen sich unabhängig voneinander mit getrennten Lichtreglern aufeinander abstimmen.

Die Zeicheneinrichtung hat einen Faktor 1x, der Durchmesser des Bildes auf der Zeichenfläche beträgt 100 mm.



### **Demonstrationsaufsatz 10x**

Zu Demonstrationszwecken ist für einen kleinen Personenkreis die projektionsmikroskopische Bildwiedergabe gut geeignet. Diskussionen über das mikroskopische Objekt können so auf vorteilhafte Weise durchgeführt werden.

Für unsere Mikroskope steht ein Demonstrationsaufsatz zur Verfügung, der anstelle des Beobachtungstubus auf den Tubusträgerkopf des Mikroskops aufgesetzt werden kann. Die Projektion des mikroskopischen Bildes erfolgt auf einen Bildschirm von 160 mm Durchmesser. Eine eingebaute Fresnellinse sorgt für ein lichtstarkes, brillantes Bild, der Demonstrationsaufsatz hat einen Maßstabsfaktor 10x. Im Rahmen der Projektionsscheibe befinden sich Bohrungen zur Aufnahme von Tischfedern. Mit deren Hilfe können Folien mit Maßstabsteilungen oder Zählnetzen zum Zählen und Messen oder Transparentpapier zum Zeichnen des Objekts befestigt werden.

### **Fotoeinrichtung 9 x 12**

Lichtschutz und Projektionsscheibe des Demonstrationsaufsatzes können gegen einen Fotoeinsatz für Normalfalz-Kassetten 9 cm x 12 cm ausgewechselt werden. Zur Belichtung ist in den Demonstrationsaufsatz ein einfacher Klappverschluss eingebaut. Auf diese Weise wird Großformat-Mikrofotografie mit geringem Aufwand möglich.



### Mikrofotografie mit der Aufsetzkamera

Die aus Bauteilen unserer mikrofotografischen Einrichtung mf zusammensetzbare Aufsetzkamera ermöglicht in einfacher Weise eine schnelle und bequeme fotografische Dokumentation der Ergebnisse von Untersuchungen mit dem Mikroskop.

Die mechanische Verbindung der Aufsetzkamera mit dem Mikroskop wird mit Hilfe eines mf-Tubus bzw. einer mf-Anpassung hergestellt, wobei ein Wechseltubus den schnellen Übergang von subjektiver, binokularer Beobachtung zur Mikrofotografie erlaubt. Zur optisch korrekten Anpassung der Aufsetzkamera dienen mf-Projektive, die auf die optische Kameralänge der mf korrigiert sind und sowohl mit als auch ohne Kompensationswirkung in einer Reihe verschiedener Abbildungsmaßstäbe zur Verfügung stehen.

Allen mf-Grundkörpern ist ein optisches Einstellsystem gemeinsam, mit dem neben dem von der Aufsetzkamera erfaßten Bildausschnitt noch ein beträchtliches Umfeld zu beobachten ist. Als mf-Grundkörper steht neben der normalen Ausführung noch der mf-Grundkörper pol mit Belichtungszeitmessung zur Auswahl.

Die Aufnahmen können entweder auf Kleinbildfilm mit einem Aufnahmeformat 24 mm x 36 mm oder auf Platten bzw. Planfilm mit einem Aufnahmeformat von 6,5 cm x 9 cm angefertigt werden.



### Belichtungsautomatik mf•matic

Durch unsere Belichtungsautomatik mf•matic wird die Belichtungszeit automatisch geregelt.

Der mf-Grundkörper für Belichtungsautomatik weist das für alle mf-Grundkörper charakteristische optische Einstellsystem auf und enthält darüber hinaus einen elektromagnetischen Spezialverschluß, der seine Steuerimpulse aus dem zur mf•matic gehörenden Schaltgerät erhält. Dieses kann auf die Belichtung von Fotomaterial von — 2...34 DIN eingestellt werden und enthält die zur Regelung der Belichtungszeit erforderlichen Bauelemente einschließlich des in einem hermetisch abgeschlossenen Behälter untergebrachten mehrstufigen SEV. Die Lichtübertragung erfolgt über ein Lichtleitkabel. Eine klimasichere Funktion der Automatik ist so gewährleistet.

Die Belichtungsautomatik arbeitet unabhängig vom Beleuchtungsverfahren, vom Abbildungsmaßstab und von der Stellung der Blenden am Mikroskop in einem Belichtungszeit-Bereich von  $\frac{1}{100}$  Sekunde bis zu mehreren Stunden. Sie kann sowohl für Kleinbild- als auch für Mittelformat-Aufnahmen eingesetzt werden und stellt so eine wesentliche Arbeitserleichterung in dem Sinne dar, daß der mit Untersuchungen am Mikroskop Beschäftigte sich voll auf diese Tätigkeit konzentrieren kann - zur fotografischen Dokumentation genügt ein Druck auf die Auslösetaste der mf•matic.





### Objektive

Unsere Mikroskop-Optik wird mit modernsten Produktionsmethoden unter Verwendung höchstwertigen Rohmaterials hergestellt. Dabei gewährleisten unsere langjährigen Erfahrungen eine hervorragende Bildgüte.

Alle Durchlicht-Objektive sind auf eine Abgleichlänge von 45 mm abgestimmt. Während die Maßstabszahl innerhalb der allseits üblichen Fertigungstoleranz liegt, garantieren wir den angegebenen Aperturwert als Mindestwert. Bei der Abgabe der Deckglas-Korrektion unterscheiden wir

- das Objektiv ist gegen Schwankungen der Deckglasdicke in einem Bereich bis etwa 0,2 mm unempfindlich, es kann sowohl für bedeckte als auch für unbedeckte Objekte benutzt werden.
- 0 Das Objektiv ist für unbedeckte Objekte korrigiert.
- 0,17 Das Objektiv ist für Objekte korrigiert, die mit einem 0,17 mm dicken Deckglas bedeckt sind, wobei gegebenenfalls mit einer
- Korr Korrekationsfassung Schwankungen der Deckglasdicke zwischen 0,12 und 0,20 mm ausgeglichen werden können.

Weitere Hinweise in den Tabellen:

HI Ölimmersion

Prä Das Objektiv ist auch mit federndem Präparateschutz lieferbar.

Iris Das Objektiv kann mit einer Irisblende geliefert werden, mit der es auf die zur Dunkelfeld-Mikroskopie erforderliche Apertur abgeblendet werden kann.

### Objektive für die Durchlicht-Mikroskopie

Maßstabszahl	numerische Apertur	Deckglas-Korrektion	Arbeitsabstand (mm)	Okulartyp	Bemerkungen
<b>1. Semiplanachromate</b>					
3,2	0,10	—	19,6	A	
6,3	0,16	—	8,5	A	
<b>2. Achromate</b>					
10	0,25	0,17	7,2	A	
16	0,32	0,17	2,8	A	
40	0,65	0,17	0,5	A	Prä
63	0,80	0,17	0,2	A	Prä
HI 100	1,25		0,06	A	Prä, Iris
<b>3. Planachromate</b>					
6,3	0,16	—	5,0	PK	
10	0,25	—	5,1	PK	
16	0,32	0,17	2,8	PK	
40	0,65	0,17	0,9	PK	Prä
HI 100	1,25	0,17	0,03	PK	Prä





### Objektive für die Durchlicht-Mikroskopie

Maßstabszahl	numerische Apertur	Deckglas-Korrektur	Arbeitsabstand (mm)	Okulartyp	Bemerkungen
<b>4. Apochromate</b>					
6,3	0,20	0,17	6,7	PK	
16	0,40	0,17	2,3	PK	
40	0,95	0,17	0,15	PK	Prä, Korr
63	0,95	0,17	0,06	PK	Prä, Korr
H1 100	1,32	0,17	0,06	PK	Prä, Iris
H1 100	1,40		0,06	PK	Prä

### 5. Planapochromate

4	0,16	0,17	9,3	PK
6,3	0,20		4,5	PK
16	0,40		3,5	PK

### Okulare

Bezeichnung	Feldzahl
<b>1. Okulare für Achromate</b>	
A 5X	23
A 6,3X	19
A 8X	16
A 10X	14
A 12,5X	16
A 16X	12,5
<b>2. Okulare für Planobjektive und Apochromate</b>	
PK 6,3X	19
PK 8X	18
PK 10X	15,5
PK 12,5X	16
PK 16X	12
PK 20X	8
PK 32X	6,3

Bezeichnung	Feldzahl
-------------	----------

### 3. Okulare für Meßzwecke

A 10 X	14
A 12,5 x	16
PK 6,3 X	19
PK1 2.5 X	16

### Meßschraubenokular

Mit dem Meßschraubenokular wird die Meßgenauigkeit um den Faktor 10x gegenüber der Messung mit einem Meßokular erhöht. Um den Abgleich und die Korrektur der Mikroskop-Objektive zu erhalten, muß das Meßschraubenokular mit einem verkürzten Tubus benutzt werden.

Das Meßschraubenokular enthält ein Okular 15x mit Kompensation und hat eine Feldzahl von 10,5.

### Zubehör zum Messen und Zählen

Okular-Meßplatte 10 :100

Okular-Netzmeßplatte 400/0,5x0,5

Okular-Meß- und Zählplatte

Objekt-Meßplatte 1/0,01

Ausführliche Angaben über das Zubehör für mikroskopisches Messen und Zählen befinden sich in unserer Druckschrift 30-G492.





### Spiegeloptik

Spiegeloptik wird in der UV-Mikroskopie, in der UV-VIS-Mikrospektralphotometrie sowie bei mikroskopischen Untersuchungen im infraroten Spektralbereich verwendet. Wir fertigen Spiegeloptik katoptrischen Aufbaus. Der katoptrische Typ besteht aus zwei Spiegeln. Bei völliger Farbfreiheit hat dieser Typ besonders im infraroten Spektralbereich gute Abbildungseigenschaften.

#### 1. Spiegelobjektive

Maßstabszahl	Numerische Apertur	Deckglas-korrektur	Arbeitsabstand (mm)	Typ
20	0,45	0	10,7	k
40	0,65	0	2,5	k

#### 2. Spiegelkondensoren

Bezeichnung	Schnittweite (mm)	Brennweite (mm)	Typ
0,4	3	8,6	k
0,6	2,5	4,5	

### Kondensoren

Neben dem in der Grundausrüstung des Mikroskops enthaltenen Kondensator 1,2 stehen für ERGAVAL noch folgende Kondensoren zur Verfügung:

Aplanatischer Kondensator 1,4

Aplanatisch-achromatischer Kondensator 1,4

Präparier-Wechselkondensator

Kardioid-Dunkelfeld-Kondensator

Der Einsatz des aplanatischen Kondensators 1,4 ist in Verbindung mit apochromatischen Mikroskop-Objektiven und zur Fluoreszenz-Mikroskopie angezeigt. Der hochkorrigierte aplanatisch-achromatische Kondensator 1,4 wird vor allem dort verwendet, wo gesteigerte Forderungen hinsichtlich der Farbwiedergabe auftreten.

Der Präparier-Wechselkondensator zeichnet sich durch seine lange Schnittweite von 11 mm und die Möglichkeit eines schnellen Überganges von Hellfeld- auf Dunkelfeld-Beleuchtung mit Objektiven einer Apertur unter 0,6 aus.

Der Kardioid-Dunkelfeld-Kondensator dient zur Dunkelfeld-Mikroskopie mit Objektiven, deren Apertur zwischen 0,6 und 1,0 liegt.

Über die Zuordnung der genannten Kondensoren zu den zur Verfügung stehenden Kondensator-Einhängern gibt die folgende Seite Auskunft.



### **Wechselbare Kondensator-Einhänger**

Am ERGAVAL kann der Beleuchtungsapparat leicht ausgewechselt werden. Zu diesem Zweck stehen vier Kondensator-Einhänger zur Verfügung, von denen der Kondensator-Einhänger mo zur Grundausrüstung des Mikroskops gehört.

#### **Kondensator-Einhänger mo**

Der Kondensator-Einhänger mo nimmt wahlweise die Kondensatoren 1,2 oder 1,4 auf. Das Auswechseln der Kondensatoren erfolgt mit Gewinde. Eine Apertur-Irisblende mit Blendenskala und Index ist integrierender Bestandteil des Einhängers. Die Kondensatoren sind in die optische Achse justierbar, womit zentrische Beleuchtung und KÖHLER-Prinzip realisierbar werden.

Zur Ausleuchtung der großen Felder schwacher Mikroskop-Objektive dient die am Kondensator-Einhänger ausschwenkbar befestigte Großfeldlinse.

#### **Kondensator-Einhänger md**

Dieser Kondensator-Einhänger ist ebenfalls für die Aufnahme der Kondensatoren 1,2 und 1,4 eingerichtet. Die Apertur-Irisblende kann zur Erzielung schiefer Beleuchtung seitlich verschoben und um die optische Achse gedreht werden. Das Maß der Verschiebung kann an einer mm-Teilung abgelesen werden, die Null-Lage ist durch eine gut fühlbare Rast gekennzeichnet.

Die Kondensatoren sind im Einhänger in die optische Achse justierbar.

#### **Kondensator-Einhänger mz**

Der Kondensator-Einhänger mz ist zur Aufnahme eines Kardioid-Dunkelfeld-Kondensators, eines Präparier-Wechselkondensators, eines achromatisch-aplanatischen Kondensators oder eines Spiegelkondensators bestimmt.

Die Kondensatoren werden in die zentrierbare Schiebhülse bis zum Anschlag eingeschoben und mit einer Klemmschraube befestigt.

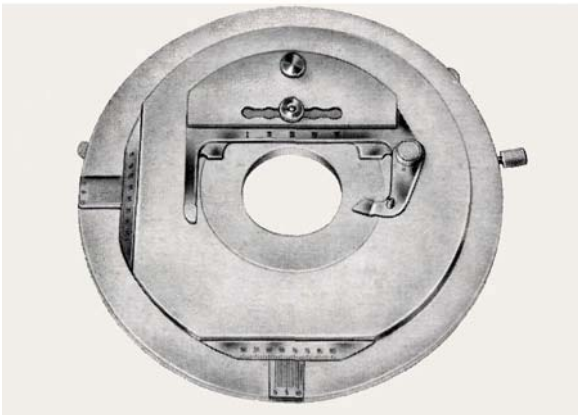
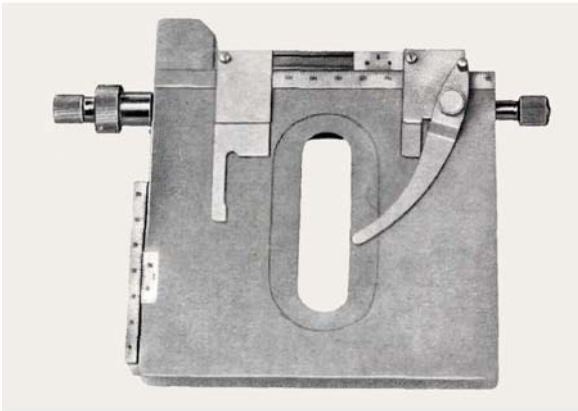
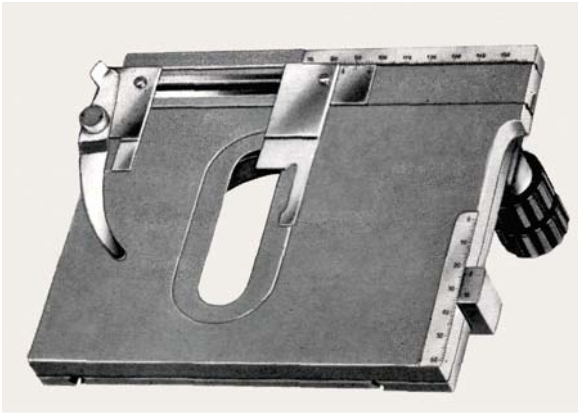
#### **Kondensator-Einhänger ms**

Der Kondensator-Einhänger ms ist für die Aufnahme der Kondensatoren 1,2 oder aplanatisch 1,4 eingerichtet. Seine Apertur-Irisblende kann zur Erzielung schiefer Beleuchtung seitlich verschoben und um die optische Achse gedreht werden; die Kondensatoren sind in die optische Achse zentrierbar.

Zur Ausleuchtung der großen Felder schwacher Objektive dient die in einem Schwalbenschwanz-Schlitten an der Unterseite des Einhängers ein- und ausziehbar angeordnete Großfeldlinse.

Der schwenkbare Filterhalter ist zur Aufnahme von Lichtfiltern oder eines Filterpolarisators bestimmt.





### **Objekttische**

Der Tischträger des ERGAVAL ermöglicht ein schnelles Auswechseln des Objekttisches. Derzeit stehen für das Mikroskop drei Objekttische zur Verfügung.

#### **Objekttisch K 4 E**

Der Objekttisch K 4 ist ein fester Kreuztisch mit koaxialen, nach unten abgewinkelten Triebknöpfen für die Objektverschiebung. Der Verschieberegion des Objektführers beträgt 76 mm in der Quer- und 50 mm in der Längsrichtung, so daß ein genormter Objektträger vollständig durchmustert werden kann. Millimeterteilungen mit Nonien erlauben, die Koordinaten eines jeden Objektpunktes festzulegen und diesen dann sicher wiederzufinden. Die beiden Objekthalter können auf verschiedene Objektträger-Größen eingestellt und auch abgenommen werden, um die Tischfläche für bestimmte Spezialaufgaben frei zu machen.

#### **Objekttisch K 1**

Der Objekttisch K 1 ist ein fester Kreuztisch mit koaxial gelagerten Triebknöpfen für die Objektverschiebung. Der Verschieberegion des Objektführers beträgt 76 mm in der Querrichtung und 50 mm in der Längsrichtung. Ein normaler Objektträger kann bis zum Rand abgesucht werden, ohne daß dabei der Objektivwechsel behindert wird.

Beide Objekthalter können abgenommen werden, um die Tischfläche für Spezialaufgaben frei zu machen oder das Zwischenstück für die Feuchtkammer anzusetzen, die für bestimmte mikrurgische Arbeiten benötigt wird.

Millimeterteilungen mit Nonius schaffen die Möglichkeit, die Koordinaten jedes interessierenden Objektpunktes festzulegen und diesen mit großer Genauigkeit wieder aufzufinden.

#### **Objekttisch H 4**

Der Objekttisch H 4 ist ein dreh- und zentrierbarer Gleittisch für Durchlicht-Beobachtungen mit einem Bewegungsbereich von 25 mm Ø. Der Objektführer kann abgenommen werden, wenn die Tischfläche für besondere Zwecke frei gemacht werden soll; darüber hinaus kann mit seiner Hilfe das Präparat in fünf Positionen befestigt werden, so daß auch mit dem Gleittisch der volle Objektträger abgesucht werden kann.

Die Koordinaten jeder Tischstellung können an Millimeterteilungen mit Nonien abgelesen werden, so daß man jeden Objektpunkt mühelos wiederfinden kann.

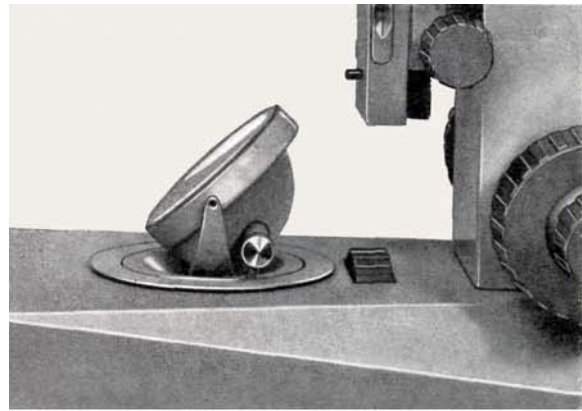
Das Bewegungsprinzip des Gleittisches schafft die Möglichkeit einer sehr genauen Objektführung und exakter Einstellung.

### Beleuchtungsspiegel

Mit Hilfe des Beleuchtungsspiegels können stärkere Lichtquellen oder Lichtquellen anderer spektraler Verteilung zur Beleuchtung des Objekts eingesetzt werden.

Der Spiegel wird anstelle des Staubschutzglases in den Stativfuß eingesetzt. Er kann in seiner Arbeitsposition festgeklemmt und die einmal eingestellte Lage so gegen unabsichtliches Verstellen gesichert werden.

Das Mikroskop ERGAVAL wird in diesem Falle von der geschlossenen Seite her bedient.

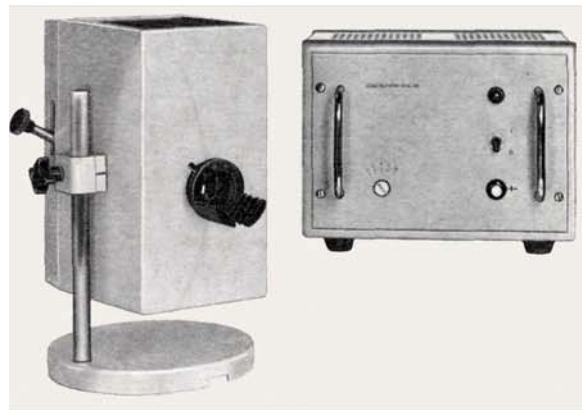


### Mikroskopierleuchte HBO 200

Die mit einer Quecksilber-Höchstdrucklampe HBO 200 ausgerüstete Mikroskopierleuchte dient in erster Linie als Erregerlichtquelle für die Fluoreszenz-Mikroskopie.

Die mittlere Leuchtdichte der Lampe ohne Hilfsspiegel und bezogen auf die Brennfleckgröße 1,2 mm x 2,4 mm beträgt 20 000 sb. Zur Erhöhung der Lichtausbeute ist hinter der Lampe ein Hilfsspiegel angeordnet.

Zum Betrieb der Leuchte dient ein Vorschaltgerät, an dem der für die Gasentladungslampe erforderliche Betriebsstrom eingestellt werden kann.

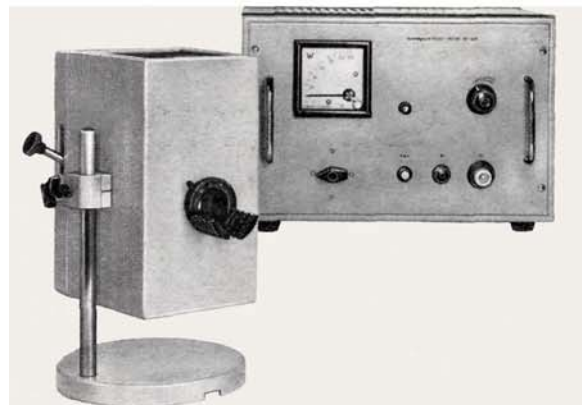


### Mikroskopierleuchte XBO 101

Die mit einer Xenon-Höchstdrucklampe XBO 101 ausgerüstete Leuchte wird als starke Lichtquelle in solchen Fällen verwendet, in denen auf tageslichtähnliche Beleuchtung Wert gelegt wird.

Die mittlere Leuchtdichte der Lampe, bezogen auf die Brennfleckgröße 0,6 mm x 1,3 mm, beträgt 12 000 sb. Zur Steigerung der Lichtausbeute wird die Lampe mit einem Hilfsspiegel betrieben.

Zum Anschluß der Leuchte an das Stromnetz dient ein zum Anschluß an 220 V Wechselstrom ausgelegtes Vorschaltgerät, das die zum korrekten Betrieb der Gasentladungslampe notwendige Regelung und Kontrolle der Lampenleistung gestattet.

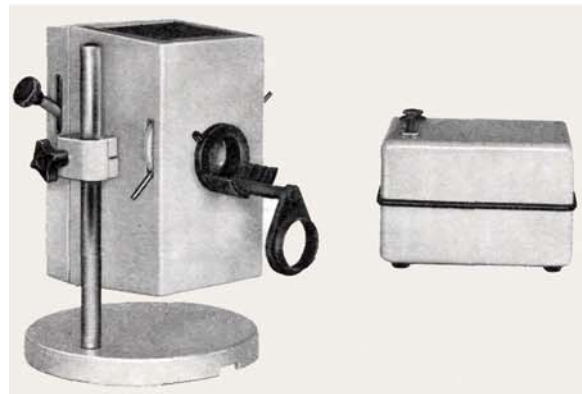


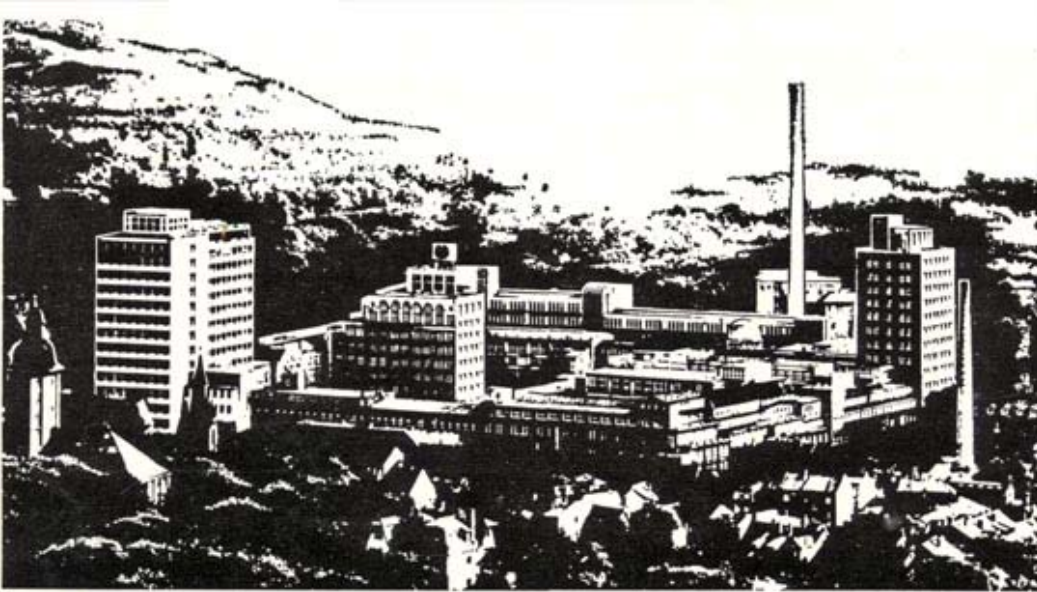
### Mikroskopierleuchte 12/100

Die mit einer Flachkernwendel-Glühlampe 12 V 100 W bestückte Mikroskopierleuchte dient in erster Linie zur fotografischen, zeichnerischen und kinematografischen Bildwiedergabe.

Die mittlere Leuchtdichte der Lampe beträgt 2600 sb.

Hinsichtlich der Wendelform und -abmessung, der Betriebskosten sowie der Lichtausbeute und der Strahlungsbelastung des mikroskopischen Objekts stellt diese Mikroskopierleuchte ein Optimum dar. Der Anschluß der Mikroskopierleuchte an das Stromnetz geschieht über einen Transformator.





## VEB Carl Zeiss JENA Deutsche Demokratische Republik



Durch ständige Weiterentwicklung unserer Erzeugnisse können Abweichungen von den Bildern und dem Text dieser Druckschrift auftreten. Die Wiedergabe - auch auszugsweise - ist nur mit unserer Genehmigung gestattet. Das Recht der Übersetzung behalten wir uns vor. Für Veröffentlichungen stellen wir Reproduktionen der Bilder, soweit vorhanden, gern zur Verfügung.

Vertriebsabteilung Mikroskope  
Fernsprecher: Jena 27042  
Fernschreiber: Jena 058 8622  
Druckschriften-Nr. **30-047b-1**

Vertretung: